



VERTIV™
维谛技术

Liebert®

VCC 新一代集中式冷凝器



Liebert® VCC新一代集中式冷凝器



中 / 大型数据中心室外机解决方案

中大型数据中心往往受到室外机占地面积的限制，迫不得已采用更长的管路及更为复杂的解决方案，从而增加能耗、增加投资，浪费水资源。

Vertiv 针对这一工程普遍实际难题，开创性设计了 **VCC** (Variety Centralized Condenser) 集中式冷凝器解决方案。

VCC 采用全模块化的结构，可根据现场实际需要任意组合，达到高可靠、高灵活的特点，广泛适用于各类数据中心应用场合。



VCC 由完全独立模块组成，和室内机形成一对多的解决方案，冷量从 88kW-2000kW。

- **模组式安装**

通过将单个冷凝器进行集中式的模块化设计和运输安装。

- **集中式理念**

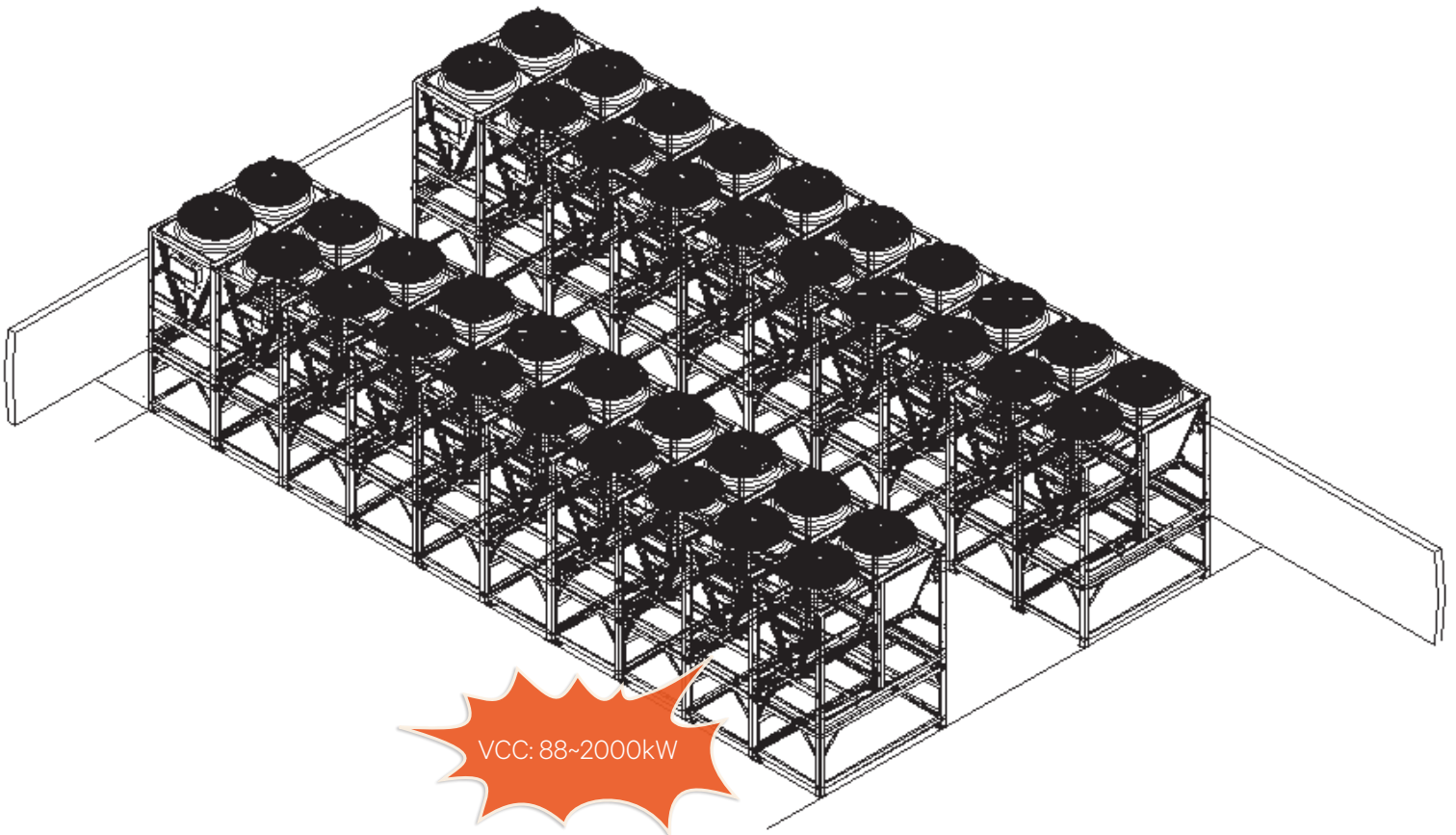
所有模块集中拼接，方便维护和管理。

- **独立式管理**

一对多的解决方案，独立运行，减少单点故障，互为备份。

- **分期建设**

按需设计，分期逐步投入使用。



VCC: 88~2000kW



更少的占地面积:

全新“V”型设计冷凝器比传统“一”型冷凝器最高节省 70% 的占地面积，提高室外面积使用率。



更高的性能:

- 采用大风量 EC 风机，节省 15~55% 风机功耗
- 多种控制模式，适应不同环境运行
- 可选配水喷淋，自然冷等节能组件



更好的维护:

模块化设计，器件通用，方便维护，利于备件
 非常方便清除室外盘管污垢的特殊设计



给您带来的优点:

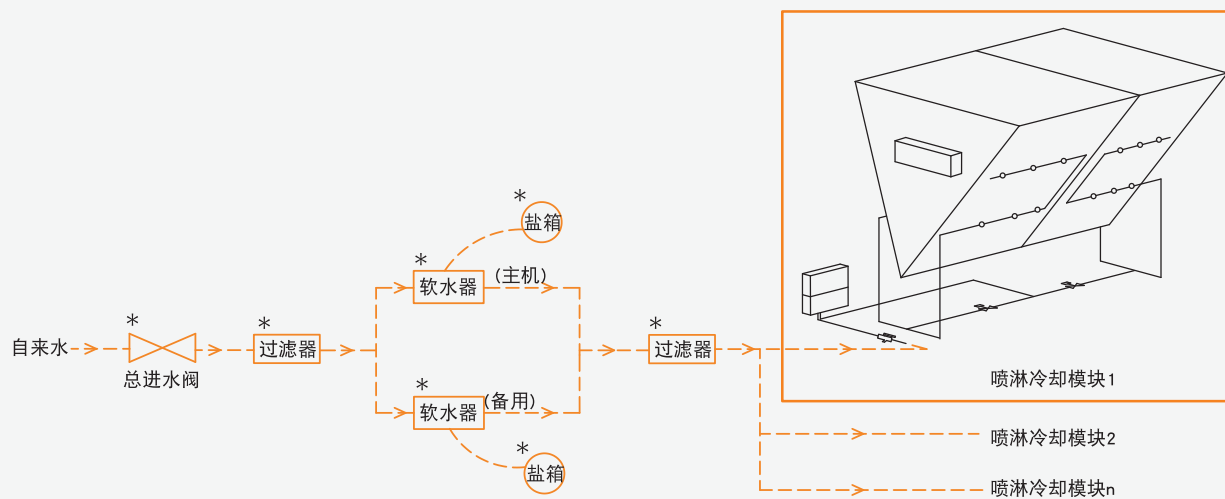
- 节省室外机占地面积
- 换热效率高，节省运行电费
- 灵活的节能方案
- 方便维护
- 特殊定制的解决方案

创新专利
 结构设计

选配水喷淋降温节能组件



在冷凝器前加装雾化喷嘴，向翅片管喷水雾。一方面水雾蒸发吸热，降低冷凝器入口空气干球温度；另一方面水雾使翅片管外表面湿润，空气与翅片管束交错流动冷却在管内流动的制冷剂，翅片表面部分水蒸发后被空气带走，加大了换热温差，使冷凝器的换热能力大幅增加，降低高压。



水喷淋系统管路安装示意图

注意

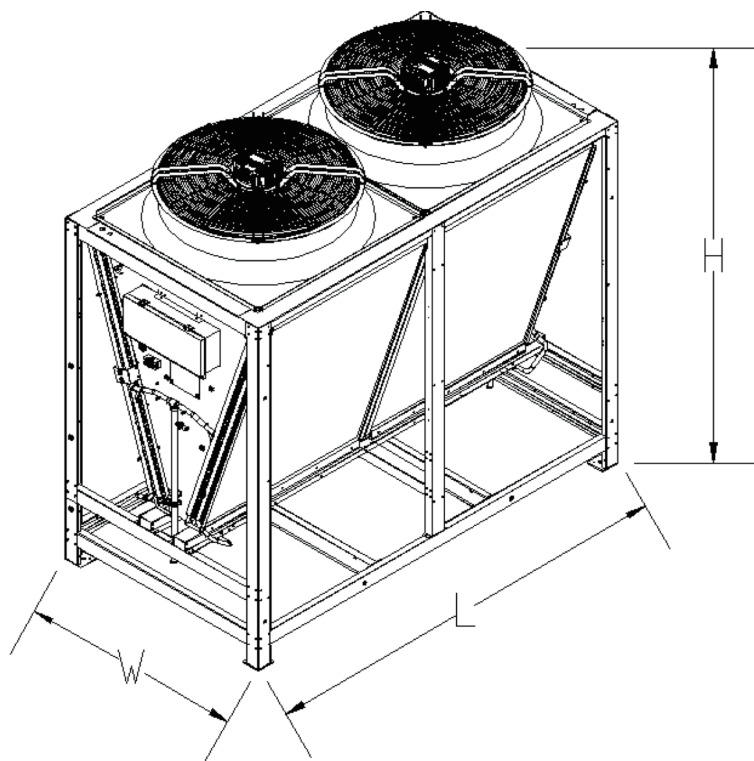
——：厂家提供的管路；

- - -：现场铺设的管路（由技术人员完成）；

*：这些部件没有安装在冷凝器机组中，但为确保喷淋系统正常运行，必须使用这些部件。客户可从维谛技术采购。这些部件应尽量靠近喷淋冷却模块安装，以减少水压降。

VCC 基本模块

- 由不锈钢连接件与耐腐蚀翅片组成
- 全系列 EC 风机变频调速
- 具有 R22/R407C/R410A 各个型号系列
- 适应各种气候天气和环境
- 可选低噪音配件
- 独立控制器独立风机设计
- 可选水喷淋组件



基本模块型号	重量 (kg)	外形尺寸 L×W×H (mm)	液管尺寸 (mm)	气管尺寸 (mm)
LVC088	315	2330×1100×1744	25	28
LVC106	340	2330×1100×1744	25	28
LVC140	415	2330×1250×2222	25	28
LVC152	430	2330×1250×2222	25	28
LVC170	450	2330×1250×2222	25	28



关于维谛技术 (Vertiv)

维谛技术 (Vertiv) 致力于保障客户关键应用的持续运行、发挥最优性能、业务需求扩展, 并为此提供硬件、软件、分析和延展服务技术的整体解决方案。维谛技术 (Vertiv) 帮助现代数据中心、通信网络、商业和工业设施克服所面临的艰巨挑战, 提供全面覆盖云到网络边缘的电力、制冷和IT基础设施解决方案和技术服务组合。维谛技术 (Vertiv) 总部位于美国俄亥俄州哥伦布市, 拥有约2万员工, 在全球130多个国家开展业务。如需了解更多的信息, 欢迎访问Vertiv.com

维谛技术有限公司

深圳市南山区学苑大道 1001 号南山智园 B2 栋
电话: 86-755-86010808
邮编: 518055

售前售后电话:

400-887-6526
400-887-6510

